



VATETTE VATTENFELSBRYTARE

ÖVERVAKAR HELA TAPPVATTENSYSTEMET



KVALITET
OCH INNOVATION
I VARJE DETALJ



ANVÄNDAR- OCH INSTALLATIONS MANUAL



EN SMARTARE VATTENFELSBRYTARE FRÅN SYSTEM VATETTE

Vatette Vattenfelsbrytare är avsedd att användas i en fastighets tappvattensystem. Den är framtagen för att, med så stor noggrannhet som möjligt och på ett så effektivt sätt som möjligt, skydda mot vattenläckage.

VATTENFELSBRYTARENS SMARTA FUNKTIONER

Vatette Vattenfelsbrytare är utrustad med både en flödesmätare och en tryckmätare för att kontinuerligt registrera förutsättningarna i varje enskilt tappvattensystem.

Vattenfelsbrytaren registrerar hur långa och stora flödena är i varje tappvattensystem. Detta innebär att Vattenfelsbrytarens parametrar alltid är korrekt inställda för varje specifikt tappvattensystem. Om förutsättningarna i tappvattensystemet ändras registrerar Vattenfelsbrytaren detta och justerar parametrarna efter det. Vattenfelsbrytaren utför droptest genom att stänga ventilen och trycktesta tappvattensystemet. För att detta inte skall utföras då vatten behöver tappas registrerar vattenfelsbrytaren vilka tidpunkter på dygnet då inget vatten tappas. Dessa tidpunkter används sedan för att utföra droptesten. Om det mot förmodan skulle börja tappas vatten samtidigt som ett droptest genomförs, registrerar Vattenfelsbrytaren detta och öppnar ventilen.

Dessa smarta lösningar ger tillsammans en vattenfelsbrytare som ger ett väldigt tillförlitligt och effektivt skydd mot vattenskador samtidigt som den kräver minimalt handhavande.



Denna produkt är anpassad till Branschregler Saker Vatteninstallation. Villeroy & Boch Gustavsberg AB garanterar produktens funktion om branschreglerna och monteringsanvisningarna följs.



INNEHÅLL

	SID
SNABBGUIDE _____	4-5
1. SÄKERHETSFÖRESKRIFTER _____	6
2. ALLMÄNT OM PRODUKTEN _____	6
3. INGÅENDE KOMPONENTER _____	7
4. INSTALLATION OCH UPPSTART _____	8
5. HANDHAVANDE OCH FUNKTIONER _____	10
6. LARM, KVITTERING OCH FELSÖKNING _____	13
7. INKOPPLING MOT VILLALARM ELLER ANNAN STYRNING _____	14
8. VATTENDETEKTOR _____	15
9. INSTÄLLNINGAR _____	16
10. SPECIFIKATIONER _____	16
11. MENYTRÄD _____	17

SNABBGUIDE

MENY

När Vattenfelsbrytaren är installerad och spänningssatt går det att navigera i menyträdet genom att vrida på ratten som sitter på styrenheten. När du har kommit till önskad meny trycker du på ratten för att komma till dess undermeny. På detta sätt går det att stega fram och tillbaka i de olika menyerna. Längst ned i varje meny finns valet "Tillbaka" som du väljer för att komma längst upp i föregående meny. Om menyn lämnas inaktiv i 30 sekunder återgår Vattenfelsbrytaren automatiskt till huvudmenyn.

För ytterligare information se MENYTRÄD sid 17-19.



Välj funktion genom att vrida och trycka på ratten

LARM

Då Vattenfelsbrytaren detekterat ett möjligt läckage, larmar den och visar larmorsak i displayen. Tryck på ratten för att kvittera larmet. Vattenfelsbrytaren återgår då till normalt driftläge och huvudmenyn visas i displayen.

För ytterligare information se LARM, KVITTERING OCH FELSÖKNING sid 13.

Dropläckage
Kvittera? tryck

Långt flöde
Kvittera? tryck

Stort flöde
Kvittera? tryck

SNABBGUIDE

LARMORSAK OCH FELSÖKNING

Vattenfelsbrytaren har tre olika larmorsaker.

- DROPPLÄCKAGE - ett långsamt läckage på tappvattensystemet har detekterats t.ex. läckage från rör, kopplingar, droppande blandare, rinnande toalettstolar eller övriga installationer och hushållsmaskiner.
- LÅNGT FLÖDE - ett onormalt långt flöde har detekterats t.ex. en spricka i vattenledning.
- STORT FLÖDE - ett onormalt stort flöde har detekterats t.ex. ett brustet rör eller trasig koppling.

För felsökning se LARM, KVITTERING OCH FELSÖKNING sid 13.

MANÖVRERING AV MOTORKULVENTIL

Motorkulventilen kan enkelt öppnas och stängas via menyn i styrenheten. Välj MANÖVRERA VENTIL / ÖPPNA / STÅNG.

Om du av någon anledning (t.ex. vid strömavbrott) vill manövrera motorkulventilen manuellt, görs detta genom att lyfta upp och vrida det vita vredet på ventilmotorn. Det röda strecket i synglasen på ventilmotorn visar om ventilen står i öppet eller stängt läge. Om ventilen skall manövreras manuellt måste du först försäkra dig om att ventilmotorn är späningslös. För att ventilmotorn skall fungera efter att den manövrerats manuellt måste det vita vredet åter tryckas ned igen.

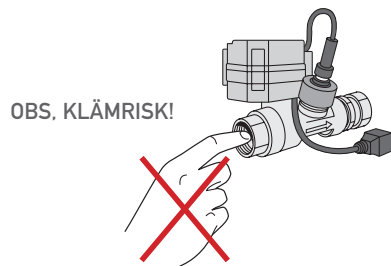
För ytterligare information se HANDHAVANDE OCH FUNKTIONER sid 10.



1. SÄKERHETSFÖRESKRIFTER FÖR DENNA PRODUKT



- Vatette Vattenfelsbrytaren är avsedd att användas i en fastighets tappvatten-system (0°C - 60°C).
- Vatette Vattenfelsbrytare är framtagen för att skydda mot vattenläckage.
- Vattenfelsbrytaren skall installeras av installatör med god VVS-kunskap och i enlighet med installationsanvisningarna.
- Säkerställ att ventilenheten är monterad innan Vattenfelsbrytaren spännsätts.
- Ventilenheten eller dess delar får ej demonteras då tappvattensystemet är trycksatt.



2. ALLMÄNT OM PRODUKTEN

Vatette Vattenfelsbrytare övervakar kontinuerligt fastighetens tappvattensystem och detekterar allt från små droppläckage till stora flödesläckage. Vattenfelsbrytaren detekterar även dolda läckage som riskerar att orsaka stora skador innan de blir upptäckta. Då Vattenfelsbrytaren detekterar ett läckage larmar den och stänger av vattentillförseln, displayen visar vilken larmorsaken är och förenklar därigenom felsökningen och underlättar valet av lämplig åtgärd.

Vatette Vattenfelsbrytare är självlärande, vilket betyder att den kontinuerligt samlar in, anpassar och använder sig av de förutsättningar som råder i varje individuellt tappvattensystem. Vattenfelsbrytaren är helt automatisk och kräver minimalt handhavande.

OBS

- Läs noggrant igenom användar- och installationsmanualen innan Vattenfelsbrytaren installeras och spara den för eventuella framtida behov.
- Vatette Vattenfelsbrytare skall installeras av installatör med god VVS-kunskap.

3. INGÅENDE KOMPONENTER

STYRENHET

Styrenheten samlar in och bearbetar information från tryckgivaren och flödesmätaren, samt styr motorkulventilen.



- Display visar aktuell status och menyer.
- Ratten vrids och trycks för att navigera i menyträdet.
- Dioden indikerar status, grönt betyder normaldrift och rött betyder ett aktiverat larm.

VENTILENHET

Ventilenheten installeras på fastighetens inkommande tappvattenledning och består av:



- Motorkulventil för påslag och avstängning av vattnet. Motorkulventilen kan manövreras manuellt genom att vrida den mekaniska ratten på motorn, eller via styrenheten. Ventilens position indikeras av det röda strecket i synglasets på motorns ovansida.
- Tryckgivare som mäter vattentrycket i fastighetens tappvattensystem.
- Flödesmätare som kontinuerligt mäter vattenflödet i fastighetens tappvattensystem.

KOMMUNIKATIONSKABEL

En standardnätverkskabel (RJ45) förbinder styrenheten med ventilenheten. Den levererade kabeln är 3 meter men är utbytbar till annan önskad längd (max 100 meter).



DC TRANSFORMATOR

Nätadaptern ansluts till vägguttag (230V) och lågspänningskontakten ansluts till styrenheten (24V).



4. INSTALLATION OCH UPPSTART

Vatette Vattenfelsbrytare skall installeras av installatör med god VVS-kunskap.

4.1 TYPGODKÄNNANDEN

VATETTE MOTORKULVENTIL: SC0056-15 för tappkallvatten

VATETTE KLÄMRINGSKOPPLING: 0995/74 för max arbetstemperatur 95°C och för följande rörtyper: Kromade, hårda, halvhårda och mjuka kopparrör. Rostfria- och elförzinkade stålrör. PEX-rör enligt standard. Slätända med kant av mässing, enligt SS-EN13618.

Om medföljande kopplingstyp byts, se monteringsanvisning för respektive kopplingstyp.

TRYCKKLASS FÖR VENTILENHET: PN10

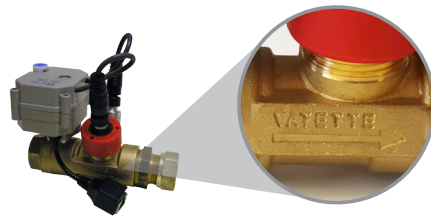


4.2 MONTERING AV VENTILENHET

Enheten skall monteras i torr och frostfri miljö för säker funktionalitet. Den skall monteras på inkommande tappvattenledning efter huvudvattenkranen och efter vattenmätare där en sådan finns.

OBS, om sprinklersystem, nödkylning av värmeanläggning eller liknande finns i fastigheten skall ventilenheten installeras efter dessa. Enheten skall monteras enligt markerad flödesriktning och kan monteras horisontellt eller vertikalt, undvik dock att montera den upp och ned.

Säkerställ att ventilenheten är monterad innan Vattenfelsbrytaren spänningssätts.



Enhetens inkommande anslutningsända har invändig G3/4 gänga. Utgående anslutningsända har Vatette Dy22 för kopparrör. För anslutning av Vatette-ända:

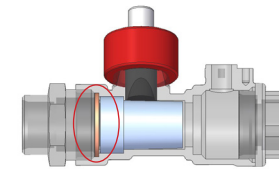
1. Kapa röret vinkelrätt, kontrollera att röret är **fritt från längsgående repor och grader**.
2. Rostfria-, elförzinkade- och hårda stålrör slipas runt rörändan med slipduk (ej längsgående slipning).
3. Stödhylsa skall användas till mjuka och halvhårda kopparrör samt mjuka stålrör. Vid montering av PEX-rör skall stödhylsan vara så lång att den når genom muttern, hylsan bör dessutom ha stor fläns.
4. Skjut in rörändan i kopplingen till stopp.
5. Drag åt kopplingsmuttern med en nyckel i lämplig storlek och **antal varv enligt tabellen nedan** (använd ej rörtång/polygrip).
6. Provtryck och kontrollera täthet. Motverka spänningskorrosion genom att lossa muttern och därefter drag åt lätt igen.

OBS, liknande detaljer av annat fabrikat får inte användas tillsammans med Vatette Vattenfelsbrytare.

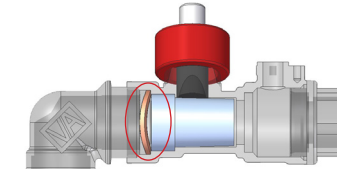
Dy	Nyckelvidd mutter	Antal varv efter handåtdragning	
		Kopparrör, stålrör, slätända	PEX-rör
22	32	1 ¼	2

För alternativa anslutningsmöjligheter och rörmaterial, se Vatette Produktkatalog eller www.vatette.se

OBS, vid behov kan anslutningsnippeln (Dy22) bytas ut. Observera att nippeln och kopparpackningen låser flödesmätarens turbin, därför är det viktigt att utbytesnippeln dras i botten. Vid byte till vinkelkoppling där gängen inte kan dras i botten skall kopparpackningen böjas så att denna ligger an mot både flödesmätare och nippel. I detta fall lintätas nippel mot ventilenheten.



Leveransutförande: Nippel dragen i botten mot packning.



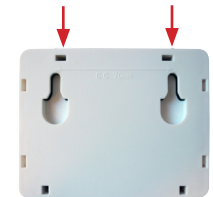
Utbytt nippel: Böjd packning för att hålla turbinen i korrekt läge.

4.3 MONTERING AV STYRENHET

Styrenheten monteras med en "nyckelhålsinfästning" på lämplig fuktfri plats. Två skruvar skruvas med c-c avståndet 70 mm (se markering på enhetens överkant).

Tänk på att displayen och ratten på styrenheten skall vara lätta att läsa av och manövrera. Koppla därefter kommunikationskabeln mellan ventilenhet och styrenhet.

OBS, kommunikationskabeln mellan ventilenhet och styrenhet skall kopplas innan DC Transformatorn ansluts till vägguttag. Den levererade kabeln är 3 meter men är utbytbar till annan önskad längd (standardnätverkskabel RJ45, max 100 meter).



4.4 ANSLUTNING AV DC TRANSFORMATOR

Nätadapter ansluts till vägguttag (230V) och lågspänningskontakten ansluts till styrenheten (24V).

4.5 UPPSTART AV VATTENFELSBRYTAREN

Efter att Vattenfelsbrytaren är spänningssatt startas den och dess funktioner aktiveras automatiskt. Inställning av datum och tid görs i menyn, se MENYTRÄDET sid 18.

Efter uppstart rekommenderas att ett initialtest görs för att kontrollera att tappvattensystemet är läckagefritt:

1. Säkerställ att tappvattensystemet är flödesfritt genom att kontrollera att samtliga tappställen är stängda.
2. Starta initialtestet genom att navigera i menyn, se MENYTRÄDET sid 17.
3. Om det under initialtestet inte detekteras något flöde eller läckage återgår Vattenfelsbrytaren automatiskt till normalt driftläge och Status OK visas i displayen. Om Vattenfelsbrytaren detekterar ett flöde eller läckage stängs motorventilen och larmet aktiveras. Initialtestet tar ca 3 minuter.

För ytterligare information, se INITIALTEST sid 10.

5. HANDHAVANDE OCH FUNKTIONER

Vattenfelsbrytaren övervakar kontinuerligt och automatiskt fastighetens tappvattensystem. Vid behov finns det möjlighet att anpassa systemet och utföra olika typer av tester.

5.1 INITIALTEST

Vid uppstart av Vattenfelsbrytaren rekommenderas att ett initialtest görs. Initialtestet tar ca 3 minuter och kontrollerar att inga läckage förekommer i tappvattensystemet. Under tiden initialtestet utförs är det viktigt att alla kranar och ventiler är stängda och förblir så under hela testperioden. När initialtestet startas kontrolleras att inget flöde förekommer i tappvattensystemet. När detta säkerställts stängs motorkulventilen och Vattenfelsbrytaren mäter trycket i tappvattensystemet i ca 3 minuter. Under initialtestet visas vattentrycket i realtid och vid ett onormalt stort tryckfall under testet larmar Vattenfelsbrytaren. Om detta sker bör en översyn göras för att säkerställa att tappvattensystemet är tätt. Om inga flöden eller läckage detekteras under initialtestet öppnas motorkulventilen och Vattenfelsbrytaren övergår automatiskt till normalt driftläge. Se MENYTRÄD sid 17.

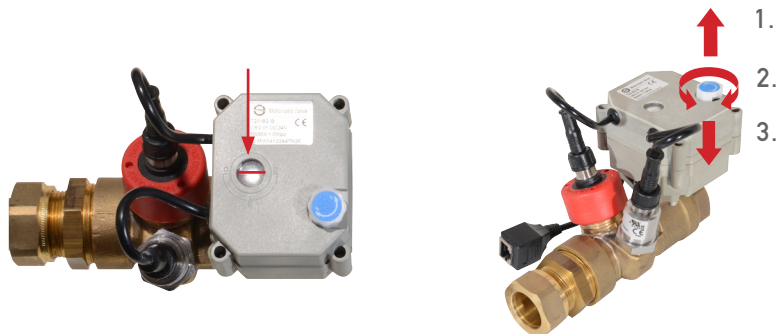
5.2 MANÖVRERING AV VENTIL (VIA STYRENHET)

Motorkulventilen kan enkelt öppnas och stängas via meny i styrenheten. Se MENYTRÄD sid 17.

5.3 MANUELL MANÖVRERING AV VENTIL

Om du av någon anledning (t.ex. vid strömavbrott) vill manövrera motorkulventilen manuellt, görs detta genom att lyfta upp och vrida det vita vredet på ventilmotorn. Det röda strecket i synglaset på ventilmotorn visar om ventilen står i öppet eller stängt läge. Om ventilen skall manövreras manuellt måste du först försäkra dig om att ventilmotorn är spänningslös.

OBS, för att ventilmotorn skall fungera efter att den manövrerats manuellt måste det vita vredet åter tryckas ned igen.



5.4 PAUS AV SYSTEM (TIDSBESTÄMD PAUS AV VATTENELSBRYTAREN)

Vid tappning av vatten en längre tid (t.ex. vid fyllning av pool, bevattning m.m.) kan Vattenfelsbrytaren avaktiveras för att undvika larm för långt eller stort flöde. Det går att välja hur länge Vattenfelsbrytaren ska vara pausad, därefter återgår den automatiskt till normalt driftläge.

Se MENYTRÄD sid 17.

5.5 DROPPLÄCKAGEÖVERVAKNING (AUTOMATISK)

För att detektera droppläckage stänger Vattenfelsbrytaren motorkulventilen och mäter tryckfallet i fastighetens tappvattensystem flera gånger per dygn. Om tryckfall detekteras vid ett antal efter varandra utförda dropp-test stängs vattentillförseln, larmsignal ljuder och dioden lyser rött.

5.6 DROPPTTEST 15 MINUTER (MANUELL)

Vid t.ex. felsökning av droppläckage kan ett dropp-test utföras manuellt. Testet genomförs efter samma villkor och parametrar som Vattenfelsbrytaren använder vid automatisk dropp-läckageövervakning. När testet startas stängs motorkulventilen och tappvattensystemets aktuella tryck visas i displayen. Om trycket inte stabiliseras utan faller konstant tyder detta på ett läckage i tappvattensystemet. Testet kan avbrytas manuellt. Se MENYTRÄD sid 17.

5.7 ÖVERVAKNING AV LÅNGT FLÖDE

Om Vattenfelsbrytaren detekterar ett onormalt långt flöde (minuter) aktiveras funktionen FÖRVARNING, se FÖRVARNING VID LÅNGT ELLER STORT FLÖDE sid 12.

5.8 ÖVERVAKNING AV STORT FLÖDE

Om vattenfelsbrytaren detekterar ett onormalt stort flöde (liter/minut) aktiveras funktionen FÖRVARNING, se FÖRVARNING VID LÅNGT ELLER STORT FLÖDE sid 12.



5.9 FÖRVARNING VID LÅNGT ELLER STORT FLÖDE

Förvarningen uppmärksammar användaren genom att kommunicera via tappvattenssystemet och ger möjlighet att undvika ett larm. När Vattenfelsbrytaren detekterar ett onormalt långt eller stort flöde stängs ventilen i ca 6 sekunder för att sedan öppnas igen, om flödet inte avbryts den närmaste minuten upprepas denna procedur. Detta sker tre gånger innan Vattenfelsbrytaren larmar och permanent stänger ventilen. Om Vattenfelsbrytaren registrerar att flödet avbryts (ca 20 sekunder) under förvarningen återgår Vattenfelsbrytaren till normal drift igen.

För att avbryta förvarning och återställa Vattenfelsbrytaren till normal drift behöver alla öppna tappställen stängas i ca 20 sekunder.

5.10 PAUSA DELSYSTEM

De tre olika funktionerna: DROPPLÄCKAGEÖVERVAKNING, ÖVERVAKNING AV LÅNGT FLÖDE och ÖVERVAKNING AV STORT FLÖDE kan stängas av var för sig under önskad tid. Efter avslutad tid aktiveras funktionerna automatiskt.

OBS, om någon av dessa funktioner är avstängda minskar Vattenfelsbrytarens skydd avsevärt.

Åtgärden hittas under **INSTÄLLNINGAR / OPTIONER** (kod **1234** krävs för åtkomst).

Se **MENYTRÄD** sid 18.

5.11 BORTALÄGE AUTOMATISK

När Vattenfelsbrytaren inte har detekterat något flöde inom ett antal timmar aktiveras bortalägesfunktionen, vilket innebär att vissa parametrar ändras. I bortaläge förkortas t.ex. tillåten flödestid innan larm aktiveras. När normal vattenförbrukning åter detekteras återgår Vattenfelsbrytaren till normalt driftläge. Bortaläget kan aktiveras och avaktiveras via inkoppling mot huslarm eller annan styrning, se **INKOPPLING MOT VILLALARM ELLER ANNAN STYRNING** sid 14.

5.12 BORTALÄGE MANUELL

Bortalägesfunktionen kan aktiveras och avaktiveras manuellt i menyn. När funktionen är aktiverad förkortas t.ex. tillåten flödestid innan larm aktiveras.

Se **MENYTRÄD** sid 17.



6. LARM, KVITTERING OCH FELSÖKNING

6.1 DROPPLÄCKAGE

För att detektera droppläckage stänger Vattenfelsbrytaren motorkulventilen och mäter tryckfallet i fastighetens tappvattenssystem flera gånger per dygn. Om tryckfall detekteras vid ett antal efter varandra utförda droptest stängs vattentillförseln, larmsignal ljuder och dioden lyser rött. För att kvittera larm tryck på ratten. Larm kan även kvitteras via **KVITTERA LARM** i menyn.

Se **MENYTRÄD** sid 17.

FELSÖKNING DROPPLÄCKAGE

Undersök möjliga orsaker till ett droppläckage som t.ex. läckage från rör, kopplingar, droppande blandare, rinnande toalettstolar eller övriga installationer och hushållsmaskiner. För att underlätta felsökning av droppläckage kan en manuell tryckmätning göras, se **DROPPTEST 15 MINUTER** sid 11.

6.2 LÅNGT FLÖDE

Om Vattenfelsbrytaren detekterar ett onormalt långt flöde (minuter) aktiveras **FÖRVARNINGSFUNKTIONEN** för att kontrollera huruvida flödet är ett läckage eller en medveten tappning. Om flödet kvarstår efter förvarningen aktiveras larm, vattentillförseln stängs av, larmsignal ljuder och dioden lyser rött. För att kvittera larm tryck på ratten. Larm kan även kvitteras via **KVITTERA LARM** i menyn.

Se **MENYTRÄD** sid 17.

FELSÖKNING LÅNGT FLÖDE

Undersök möjliga orsaker till ett långvarigt flöde i tappvattenssystemet som t.ex. läckage från rör, kopplingar, blandare, rinnande toalettstolar eller övriga installationer och hushållsmaskiner.

6.3 STORT FLÖDE

Om Vattenfelsbrytaren detekterar ett onormalt stort flöde (liter/minuter) aktiveras **FÖRVARNINGSFUNKTIONEN** för att kontrollera huruvida flödet är ett läckage eller en medveten tappning. Om flödet kvarstår efter förvarningen aktiveras larm, vattentillförseln stängs av, larmsignal ljuder och dioden lyser rött. För att kvittera larm tryck på ratten. Larm kan även kvitteras via **KVITTERA LARM** i menyn.

Se **MENYTRÄD** sid 17.

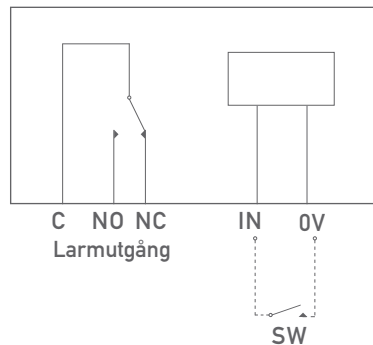
FELSÖKNING STORT FLÖDE

Undersök möjliga orsaker till ett stort flöde i tappvattenssystemet som t.ex. läckage från rör, kopplingar eller övriga installationer.

7. INKOPPLING MOT VILLALARM ELLER ANNAN STYRNING

I styrenheten finns en 5-polig skruvplint för inkoppling mot extern styrning t.ex. villalarm. För att komma åt skruvplinten behöver styrenhetens framstycke lossas, detta görs genom att ratten först dras bort. Därefter kan framstycket snäppas loss, se urtag på enhetens sidor.

OBS, det är viktigt att styrenheten är spänningslös när framstycket lossas.



Inkoppling för aktivering av bortaläge eller öppna/stänga motorkulventil

7.1 EXTERN STYRNING

Genom att sluta och öppna en potentialfri krets mellan IN och 0V kan Vattenfelsbrytarens bortaläge aktiveras/avaktiveras alternativt öppna/stänga motorkulventilen.

Under INSTÄLLNINGAR / OPTIONER (kod **1234** krävs för åtkomst) väljs vilket av alternativet som ska gälla. Spänningen som skickas från IN är 3.3VDC.

Se MENYTRÅD sid 18.

7.2 LARMUTGÅNG

Då Vattenfelsbrytaren larmar sluts eller öppnas en krets i styrenheten mellan C och NO, eller mellan C och NC. Max spänning för denna krets är 2A/24VDC.

NO = Normally Open

NC = Normally Closed

8. VATTENDETEKTOR TILLBEHÖR

För övervakning av avloppssystem kan Vattenfelsbrytaren kompletteras med en eller flera vattendetektorer. En vattendetektor består av en sändare och en sensor. Det går att ansluta två sensorer till varje sändare.



8.1 INSTALLATION

Börja installationen med att ansluta ett 9 Volts batteri till sändaren. Välj sedan INSTÄLLNINGAR / VATTENDETEKTOR / ANSLUT DETEKTOR i menytrådet och tryck därefter in knappen på vattendetektorn i 5 sekunder. När detektorn har indentifierats av styrenheten visas "Välj detektornamn" i displayen. Tryck på ratten och välj lämpligt namnalternativ på detektorn. Vattendetektorn är nu ansluten till Vattenfelsbrytaren och kommer att larma och stänga motorventilen om sensorn blir fuktig. För att kontrollera signalstyrkan mellan vattendetektorn och utplacerad styrenhet, välj den aktuella detektorn under REDAN ANSLUTNA / VISA SIGNAL. Tryck därefter in knappen på vattendetektorn i 5 sekunder, aktuell signalstyrka kommer då att visas i displayen.



8.2 AVINSTALLATION

Avinstallation av en vattendetektor görs genom att välja INSTÄLLNINGAR / VATTENDETEKTOR / REDAN ANSLUTNA. Tryck på önskad detektor och välj "Avaktivera". För att fabriksåterställa vattendetektorn skall knappen på detektorn hållas intryckt samtidigt som batteriet ansluts. Om detektorn skall anslutas till en ny styrenhet kan en fabriksåterställning krävas.

8.3 PLACERING

Sensorn placeras i det område som ska övervakas. Sensorn kan läggas på golv eller sättas runt ett rör. Sändaren är försedd med dubbelhäftande tejp för enkel uppsättning.

8.4 LARM

Om vattendetektorn detekterar fukt sänds en signal till styrenheten som aktiverar ett larm, vattentillförseln stängs av, larmsignal ljuder och dioden lyser rött.

För att kvittera larm tryck på ratten. Larm kan även kvitteras via KVITTERA LARM i meny. Se MENYTRÅD sid 17.

Vattendetektorn säkerställer kontinuerligt att batteristyrkan är tillräcklig och att detektorn och styrenheten kommunicerar med varandra. Om batteristyrkan är dålig eller kommunikationen har upphört larmar styrenheten.

FELSÖKNING DETEKTORLARM

Undersök vatteninstallationerna vid den vattendetektor som larmar.

8.5 BATTERIBYTE

Vattendetektorn drivs av ett 9 Volts batteri. För att byta batteri skruvas locket på vattendetektorn av och batteriet byts.

9. INSTÄLLNINGAR

9.1 GRUNDINSTÄLLNINGAR

Ändringar av inställningar som datum, tid och språk görs genom att navigera i Menyträdet. Se MENYTRÄD sid 18.

9.2 PARAMETERINSTÄLLNINGAR

Vid normal drift behöver inga parameterinställningar ändras. Om parameterinställningar av någon anledning ändå ändras är det viktigt att försäkra sig om eventuella konsekvenser i Vattenfelsbrytarens funktionalitet.

Vid ändring av paramenterinställningar krävs kod **1234** för åtkomst.

9.3 ÖVRIGA INSTÄLLNINGAR

Vid behov kan ytterligare ett antal inställningar och val göras enligt Menyträdet. Se MENYTRÄD sid 17-19.

Kontakta Villeroy & Boch Gustavsberg vid frågor.

10. SPECIFIKATIONER

10.1 TYPGODKÄNNANDEN FÖR KALLTAPPVATTEN

Vatette Motorkulventil: SC0056-15

Vatette Klämringsskoppling: 0995/74



SC0056-15, 0995/74

10.2 EL

230V för 24 vdc-adapter

10.3 VVS

Tryckklass: PN10

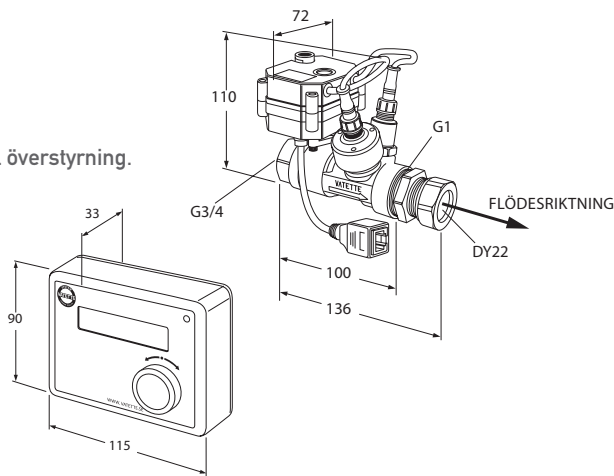
Byggmått: 136 mm

3/4" koppling samt Vatette-ända 22

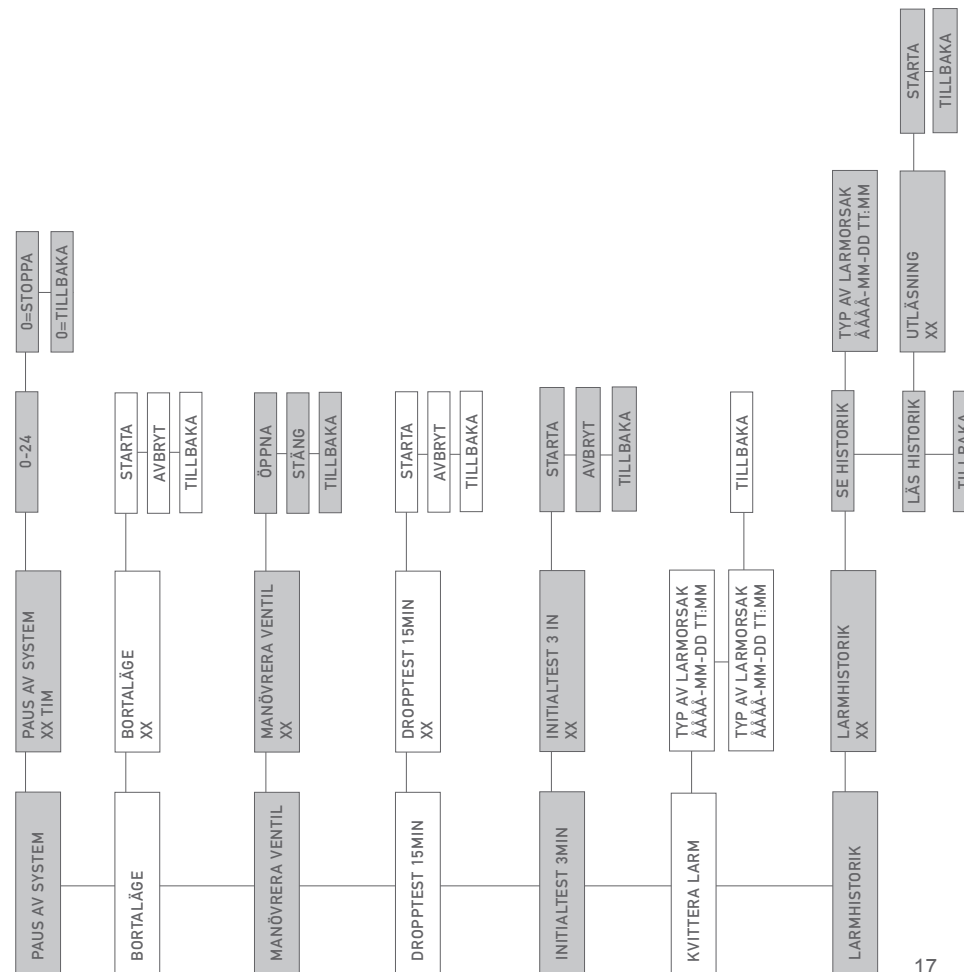
Motoriserad kulventil med manuell överstyrning.

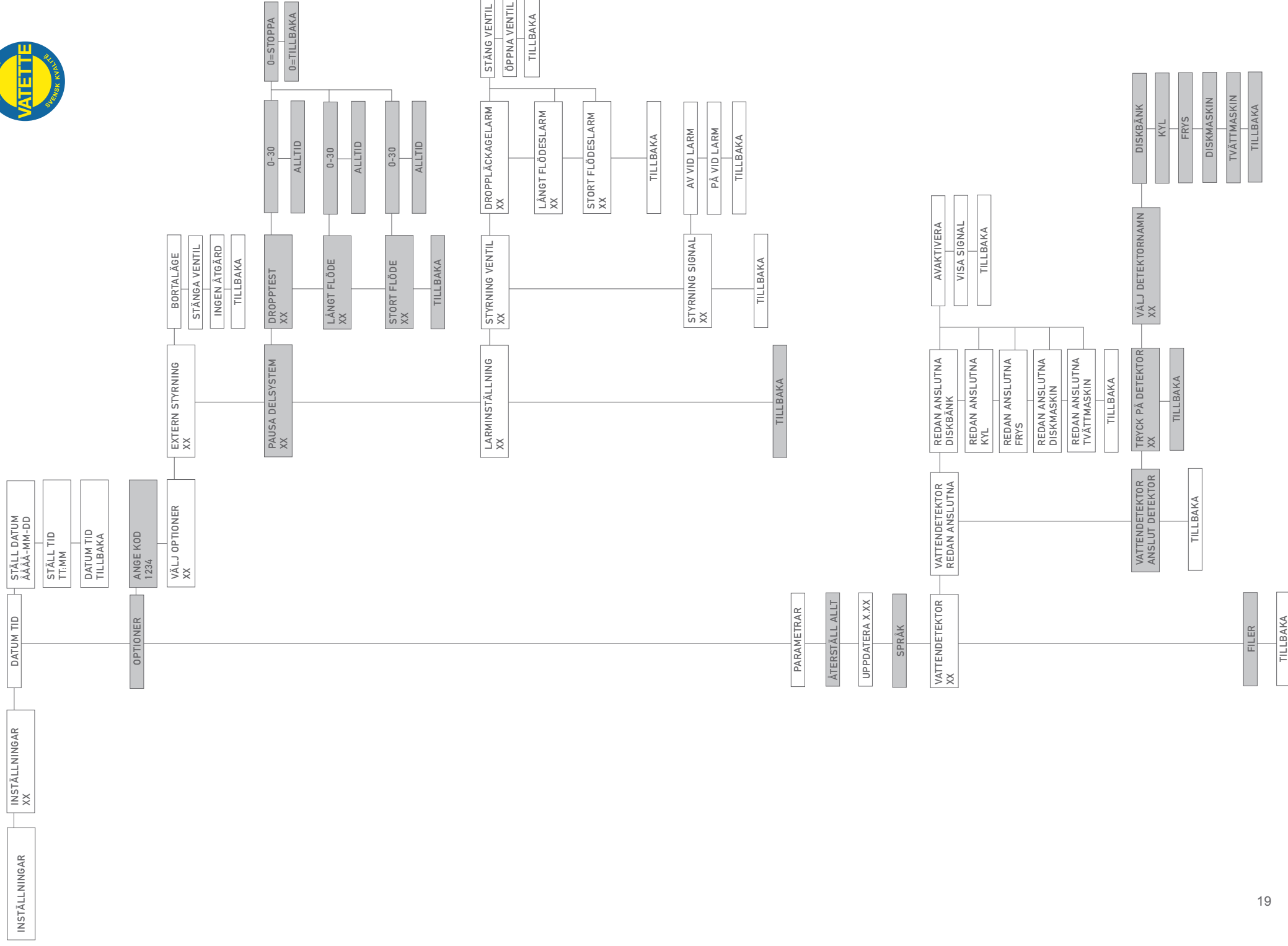
Max arbetstemperatur: 60°C

Bullernivå: Överstiger ej 70db



11. MENYTRÄD







A MEMBER OF THE
VILLEROY & BOCH GROUP

VILLEROY & BOCH GUSTAVSBERG AB
Box 400, 134 29 Gustavsberg | 447 81 Vårgårda
Telefon 08-570 394 00 | info@gustavsberg.com
www.vatette.se | www.gustavsberg.se